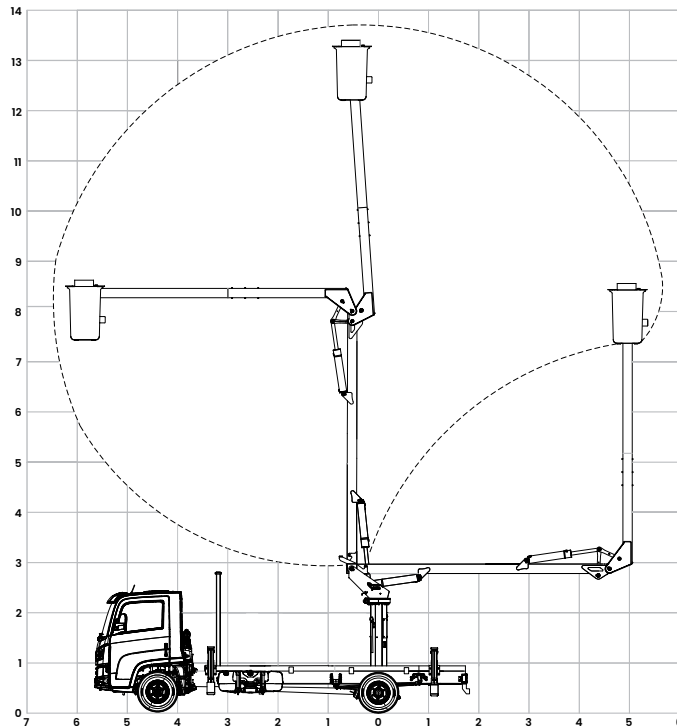


## gráfico gráfico / diagram



## descritivo descriptivo / description

- Sistema de articulação por bielas (power link), aumentando eficácia dos trabalhos em altura de forma rápida e econômica;
- As versões TKA 13.5S e TKA 13.5Si permitem elevação de carga de até 136kg (uma pessoa mais ferramentas);
- Estabilizadores dianteiros e traseiros tipo 'A' de 3,2m de abertura, garantindo melhor estabilidade de operação;
- Sistema de giro por rolamento em 360° contínuo, com comandos de acionamento na torre e cesto com a melhor posição ergonômica;
- Saídas para ferramentas hidráulicas por engate rápido.

- Sistema de articulación con bielas (power link), más eficiente en los trabajos en altura de forma rápida y económica;
- Las versiones TKA 13.5S y TKA 13.5Si permiten elevación de carga hasta 136kg (una persona más herramientas);
- Estabilizadores delanteros y traseros tipo 'A' con 3,2m de apertura, garantizando mejor estabilidad en la operación;
- Sistema de rotación 360° contínuo sobre rodamiento, con mandos de accionamiento en la base y en la barquilla en posición ergonómica;
- Circuito para herramientas hidráulicas en barquilla.

- Articulation system by power link, increasing the efficiency of works in height, ensuring speed and economy during the use;
- The TKA 13.5S and TKA 13.5Si versions allows lifting up 136kg of load (one person more tools);
- Front and rear stabilizers 'A' model with 3,2m opening, ensuring the best operating stability;
- Spin system by rolling with 360° continuous, hydraulic command in the tower and the bucket with the best ergonomic position for operation;
- Hydraulic tool output circuit.

## opcionais opcionales / options

- Sistema de nivelação isolados em 46 kv (categoria C) para trabalhos em linha viva;
- Motor a combustão;
- Basculamento hidráulico do cesto.

- Sistema de nivelación aislados en 46 kv (categoria C) para trabajos en linea energizada;
- Motor a combustión;
- Vuelco hidráulico de la canasta.

- Leveling system insulated in 46 kv (category C) to electricity works;
- Fuel engine;
- Hydraulic tipping bucket.

## dados técnicos especificaciones generales / specification

capacidade do cesto

capacidad de la barquilla / rated bucket capacity

136 kg

altura de trabalho

altura de trabajo / working height

13,5 m \*

altura máxima do fundo do cesto

altura máxima del fondo de la barquilla / height to bottom of the bucket

12,0 m \*

máximo alcance horizontal

alcance máximo horizontal / horizontal reach

6,5 m

ângulo máximo do braço inferior

ángulo máximo brazo inferior / angle lower boom

90°

ângulo máximo do braço superior

ángulo máximo brazo superior / angle upper boom

172°

ângulo de giro contínuo

ángulo de rotación continuo / rotation continuous angle

360°

estabilizador padrão 'A'

estabilizadores 'A' / standard stabilizer 'A'

2 pares / pairs

peso - 13.5 S / 13.5 Si

peso / weight

1.540 kg \*\* / 1.550 kg \*\*

pressão de trabalho

presión de trabajo / max. operation pressure

180 bar

vazão

caudal / pump capacity

14 l/min

capacidade do reservatório hidráulico

capacidad del tanque / oil tank capacity

42 l

altura em transporte (carroceria / cesto)

altura en transporte (sin sobre bastidor) / stow height (without frame)

2,2 m

comprimento do equipamento

largo del equipamiento / vehicle length

5,9 m

entre eixo mínimo

entre eje / minimum wheelbase

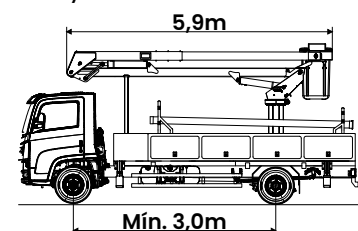
3,0 m \*\*\*

PBT mínimo para instalação

min. PBT vehículo para instalación / min. gross vehicle weight (GVW)

4.000 kg \*\*\*

## dimensões dimensiones / dimensions



\* veículo com 900mm de altura do solo ao piso do sobre chassi  
vehículo con 900mm de altura del suelo hasta sobre bastidor  
vehicle with 900mm height from over chassis frame to soil

\*\* peso do equipamento + estabilizadores + óleo  
peso del equipo + estabilizadores + aceite  
equipment weight + stabilizers + oil

\*\*\* mediante estudo de integração veicular  
através del estudio de integración del vehículo  
through vehicle integration study