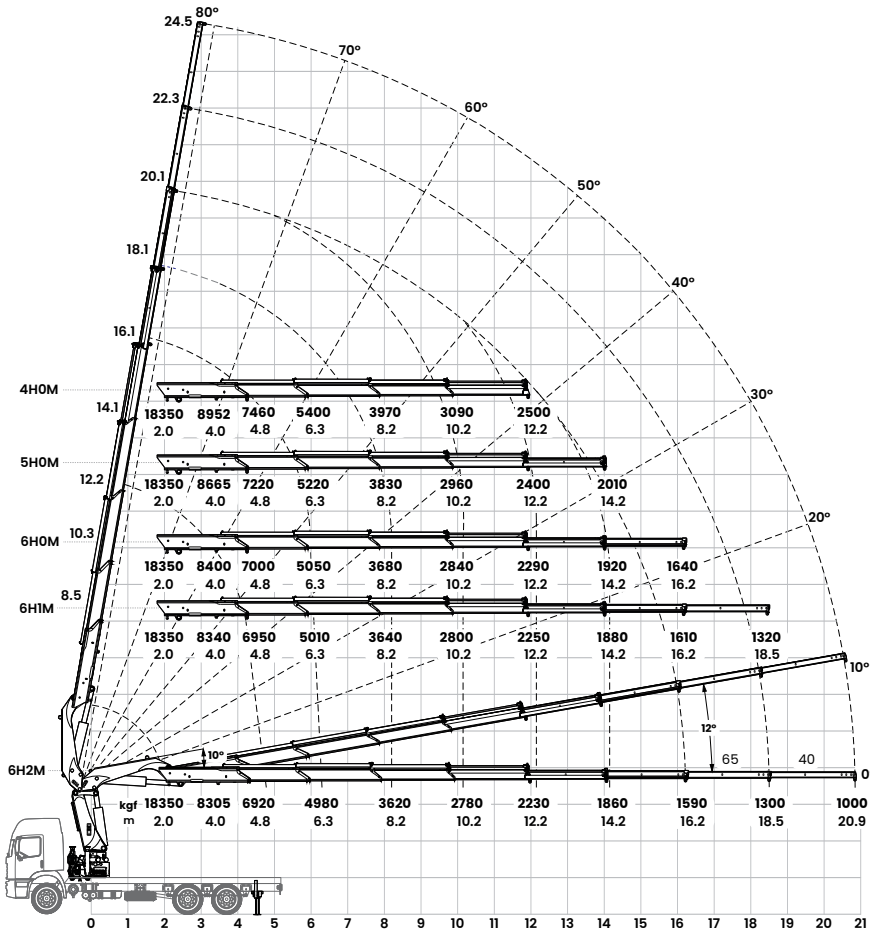
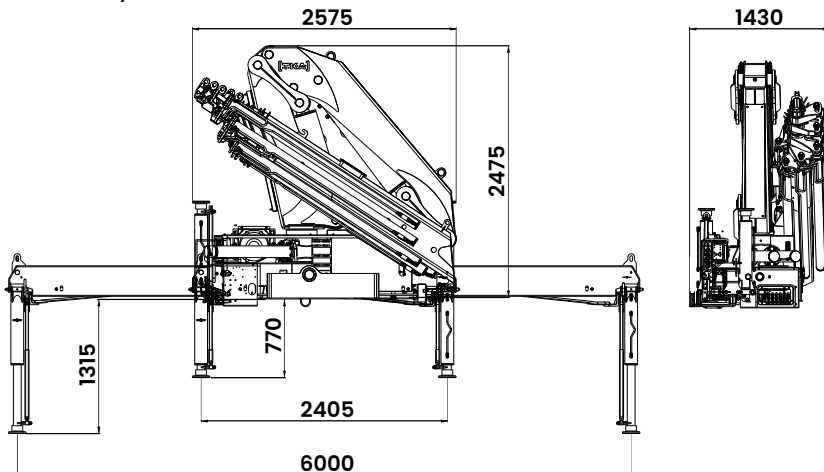


gráfico
gráfico / diagram

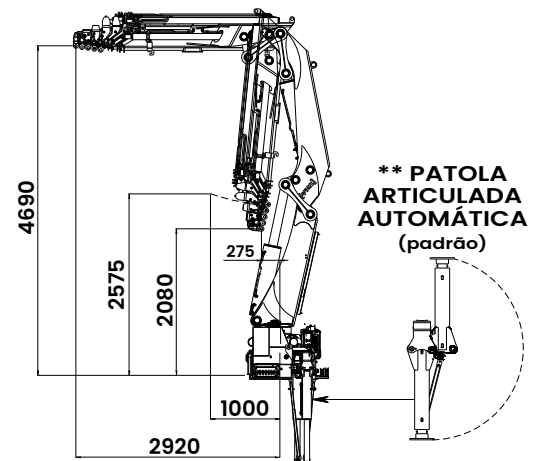


dimensões
dimensiones / dimensions



dados técnicos
especificaciones generales / specification

- alcance máximo vertical
máximo alcance vertical / max. manual vertical reach
24,5 m
- alcance máximo horizontal
máximo alcance horizontal / max. manual horizontal reach
20,9 m
- alcance hidráulico vertical
alcance hidráulico vertical / max. hydraulic vertical reach
20,1 m
- alcance hidráulico horizontal
alcance hidráulico horizontal / max. hydraulic horizontal reach
16,2 m
- abertura de patolas dianteiras
apertura de patolas delanteras / front stabilizer spread
6,0 m
- ângulo de elevação da lança
ángulo de elevación / boom elevation angle
80°
- ângulo de giro
ángulo de giro / slewing angle
400°
- torque de giro
torque de giro / slewing torque
3,81 tf.m
- pressão de trabalho
presión de trabajo / max. operating pressure
275 bar
- peso da máquina base - 4HOM / 5HOM
peso grua / dead weight
4.033 kg / 4.181 kg
- peso da máquina base - 6HOM / 6HIM / 6H2M
peso grua / dead weight
4.320 kg / 4.385 kg / 4.425 kg
- espaço ocupado para operação
espacio ocupado para transporte / fitting space required
1,5 m
- capacidade do reservatório hidráulico
capacidad de aceite / oil tank capacity
140 l
- PBT mínimo para instalação
min. PBT vehículo para instalación / min. gross vehicle weight (GVW)
23.000 kg*



* mediante estudo de integração veicular
através del estudio de integración del vehículo
through vehicle integration study

** patola articulada automática (padrão)
patas articulada automatica (estándar)
automatic articulated outriggers (standard)